

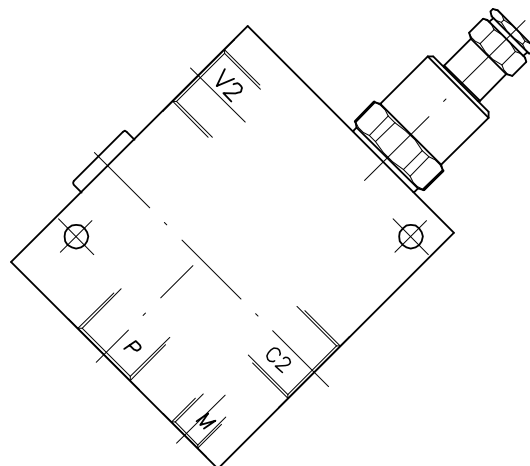
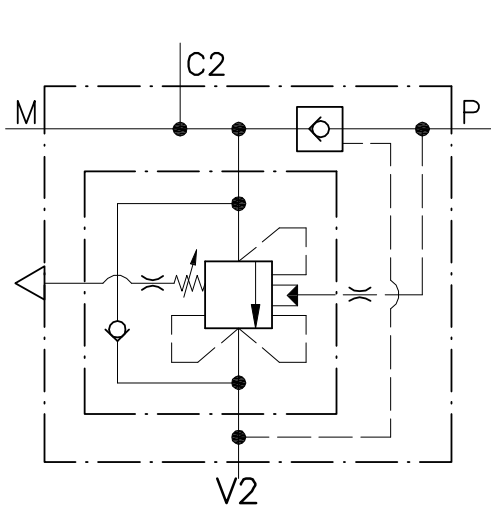
# A-VRSP01-CC-34-L-....

VALVOLA BILANCIAMENTO, BLOCCO E CONTROLLO MOVIMENTO A SEMPLICE EFFETTO CON FUNZIONE RIGENERATIVA

SINGLE COUNTERBALANCE VALVE WITH REGENERATIVE FUNCTION

# REPARK

www.REPARK.lv



## CARATTERISTICHE

Luce nominale	<b>DN 12</b>
Portata max in V2	<b>160 l/min - 42 GPM</b>
Pressione di lavoro max.	<b>350 bar - 5075 PSI</b>
Pressione max. di taratura	<b>350 bar - 5075 PSI</b>
Temperatura ambiente	<b>-30°C + 50°C</b>
Temperatura olio	<b>-30°C + 80°C</b>
Filtraggio consigliato	<b>30 micron</b>
Peso	

## PERFORMANCE

Rated size
Max flow in V2 port
Max working pressure
Max setting pressure
Room temperature
Oil temperature
Recommended filtration
Weight

### NOTE:

La taratura deve essere **1.3** volte maggiore della pressione indotta dal carico.

Valve should be set at **1.3** times load induced pressure.

### ESEMPIO/EXAMPLE:

Pressione di lavoro max:

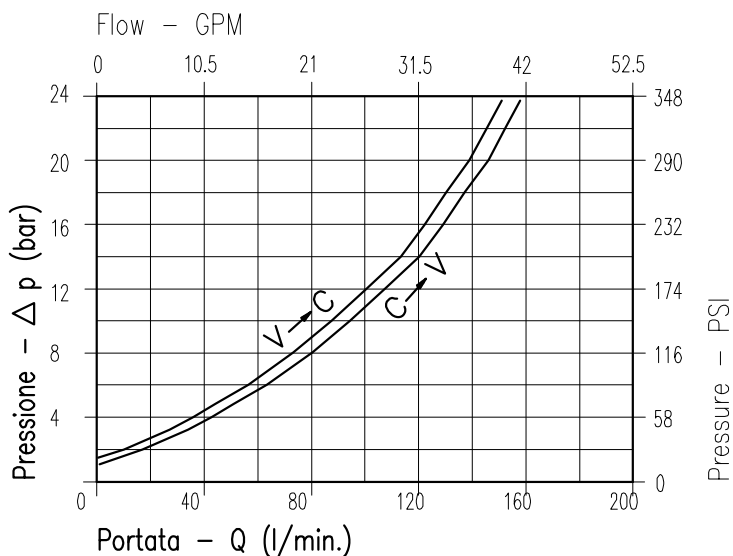
Max working pressure:

**350 bar / 1.3 = 270 bar**

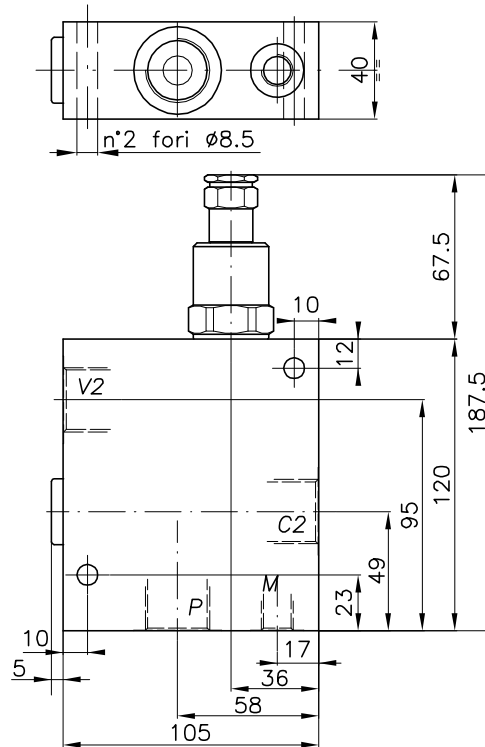
Valvola utilizzata per lo sfilamento rapido dello stelo. Applicazioni tipiche in piccole presse o compattatori. La pressione di esclusione dell'effetto rigenerativo è regolabile in un campo di pressione per mezzo di una valvola overcenter.

This valve is used for fast extension of cylinder rod: typical application in small presses and trash compactors. Cut out pressure of the regenerative function can be adjusted within a pressure range by an overcenter valve.

Costruzione standard con collettore in acciaio  
Steel manifold as standard



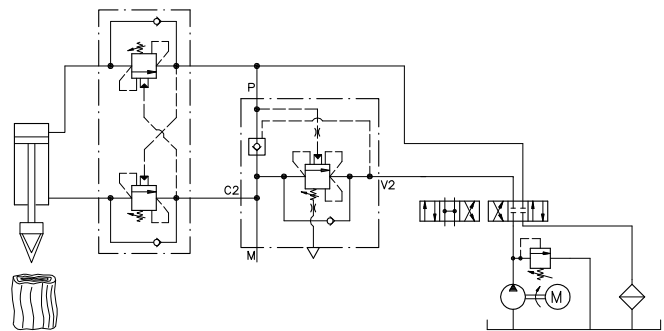
Viscosità olio 46 cSt a 50°C  
Oil viscosity 46 cSt at 50°C



## ESEMPIO TIPICO DI CIRCUITO TYPICAL CIRCUIT EXAMPLE

### DIMENSIONI DIMENSIONS

Campo taratura Setting range	Attacchi filettati Threaded connections Bocche - Ports ISO 1179-1 (BSPP) V2-C2-P	Attacchi filettati Threaded connections Bocche - Ports ISO 1179-1 (BSPP) M
151	G3/4	G1/4



### CODICE DI ORDINAZIONE HOW TO ORDER

006 151 L X 0

Campo taratura / Setting range	
151	
Campo taratura 60÷350 bar (molla colore giallo) Setting range 60÷350 bar (yellow spring)	
Taratura standard (Q=5 l/1') Std. bar setting (Q=5 l/1') 350 bar	Incr. press. - bar giro/vite Pressure rise - bar/turn of screw (138)

Rapporto di pilotaggio Pilot ratios	
L	6.21 : 1
G	4.1 : 1

Regolazione Adjustment	
X	Grano - Dowel