



**E**QUIPAGGIAMENTI  
**T**ECNICI  
**L**AVAGGIO

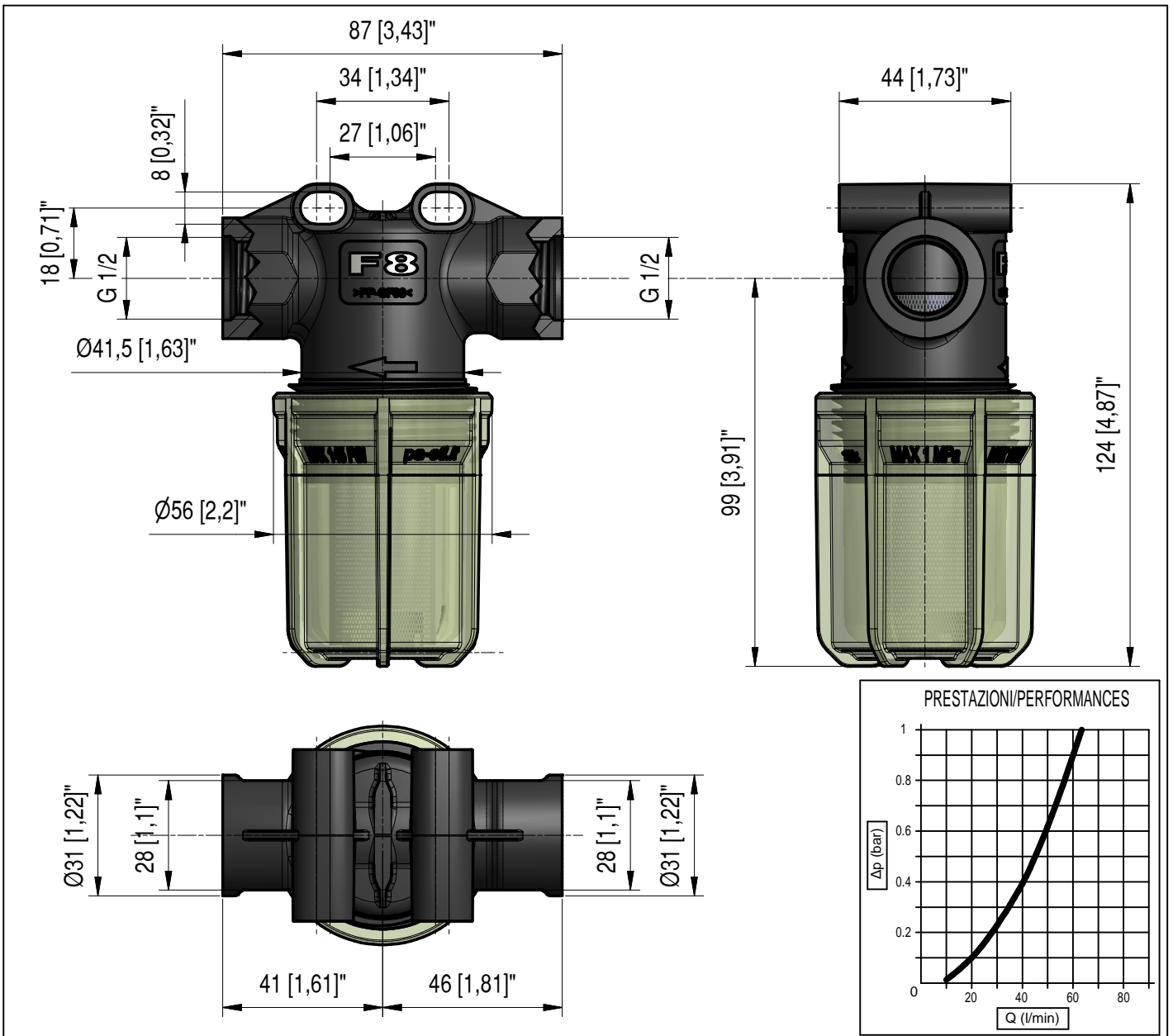
**28.0380.00**  
**F 8 - Filtro aspirazione plastica**  
**F 8 - Plastic suction strainer**

**REPARK**  
WWW.REPARK.LV

## CARATTERISTICHE TECNICHE - SPECIFICATIONS

- PRESSIONE NOMINALE <i>RATED PRESSURE</i>		10 bar - 1 MPa (145 psi)
- PORTATA MASSIMA <i>MAX FLOW RATE</i>		30 l/min (8 USG p.m.)
- TEMPERATURA MASSIMA <i>MAX WORKING TEMPERATURE</i>		40° C (105° F)
- 1° VERSIONE POTERE FILTRANTE <i>STRAIN.POWER VERSION 1°</i>	[ 28.0380.00 ]	300 micron (50 Mesh)
- 2° VERSIONE POTERE FILTRANTE <i>STRAIN.POWER VERSION 1°</i>	[ 28.0380.15 ]	150 micron (100 Mesh)
- COSTRUZIONE LEGGERA IN MATERIALE PLASTICO, (POLIPROPILENE+30%FV). <i>LIGHT PLASTIC CONSTRUCTION (POLYPROPYLENE + 30% FV) .</i>		
- VASO IN MATERIALE PLASTICO TRASPARENTE, (PA6) . <i>PLASTIC TRANSPARENT VASE, (PA6) .</i>		
- CARTUCCIA IN ACCIAIO INOX AISI 304 . <i>SCREEN IN STAINLESS STEEL AISI 304 .</i>		

## MISURE D'INGOMBRO - OVERALL DIMENSIONS





**E**QUIPAGGIAMENTI  
**T**ECNICI  
**L**AVAGGIO

**28.0390.00**  
**F 8 - Filtro aspirazione plastica**  
**F 8 - Plastic suction strainer**



**2**

09/04/14

## CARATTERISTICHE TECNICHE - SPECIFICATIONS

- PRESSIONE NOMINALE <i>RATED PRESSURE</i>		10 bar - 1 MPa (145 psi)
- PORTATA MASSIMA <i>MAX FLOW RATE</i>		30 l/min (8 USG p.m.)
- TEMPERATURA MASSIMA <i>MAX WORKING TEMPERATURE</i>		40° C (105° F)
- 1° VERSIONE POTERE FILTRANTE <i>STRAIN.POWER VERSION 1°</i>	[ 28.0390.00 ]	300 micron (50 Mesh)
- 2° VERSIONE POTERE FILTRANTE <i>STRAIN.POWER VERSION 1°</i>	[ 28.0390.15 ]	150 micron (100 Mesh)
- COSTRUZIONE LEGGERA IN MATERIALE PLASTICO, (POLIPROPILENE+30%FV). <i>LIGHT PLASTIC CONSTRUCTION (POLYPROPYLENE + 30% FV).</i> - VASO IN MATERIALE PLASTICO TRASPARENTE, (PA6). <i>PLASTIC TRANSPARENT VASE, (PA6).</i> - CARTUCCIA IN ACCIAIO INOX AISI 304. <i>SCREEN IN STAINLESS STEEL AISI 304.</i>		

## MISURE D'INGOMBRO - OVERALL DIMENSIONS

