

MASSIMA TEMPERATURA INGRESSO ACQUA
MAX INPUT WATER TEMPERATURE

65°C
149° F

PRESSIONE MINIMA INGRESSO
MINIMAL INPUT PRESSURE

0.2 BAR
2.9 PSI

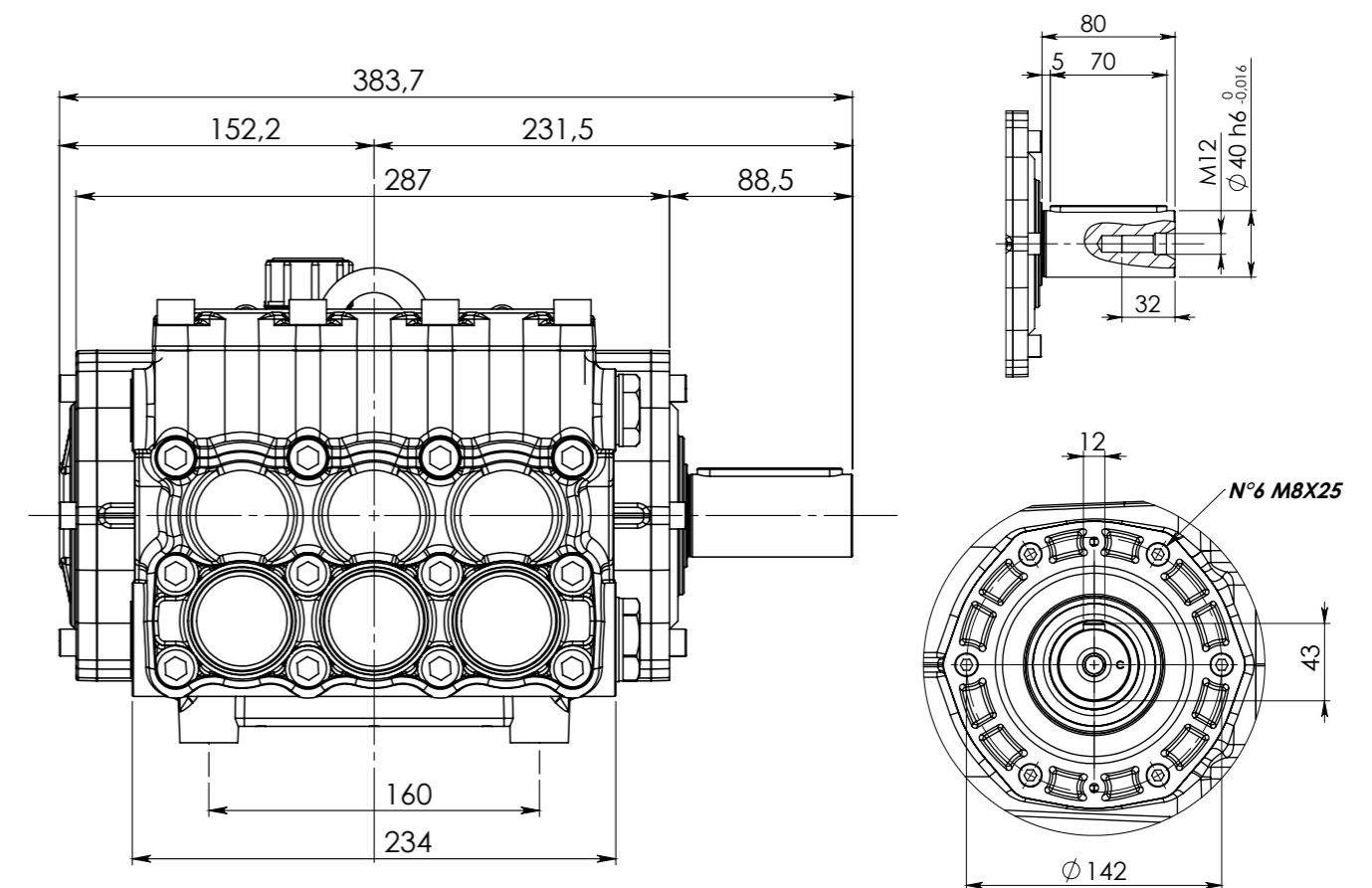
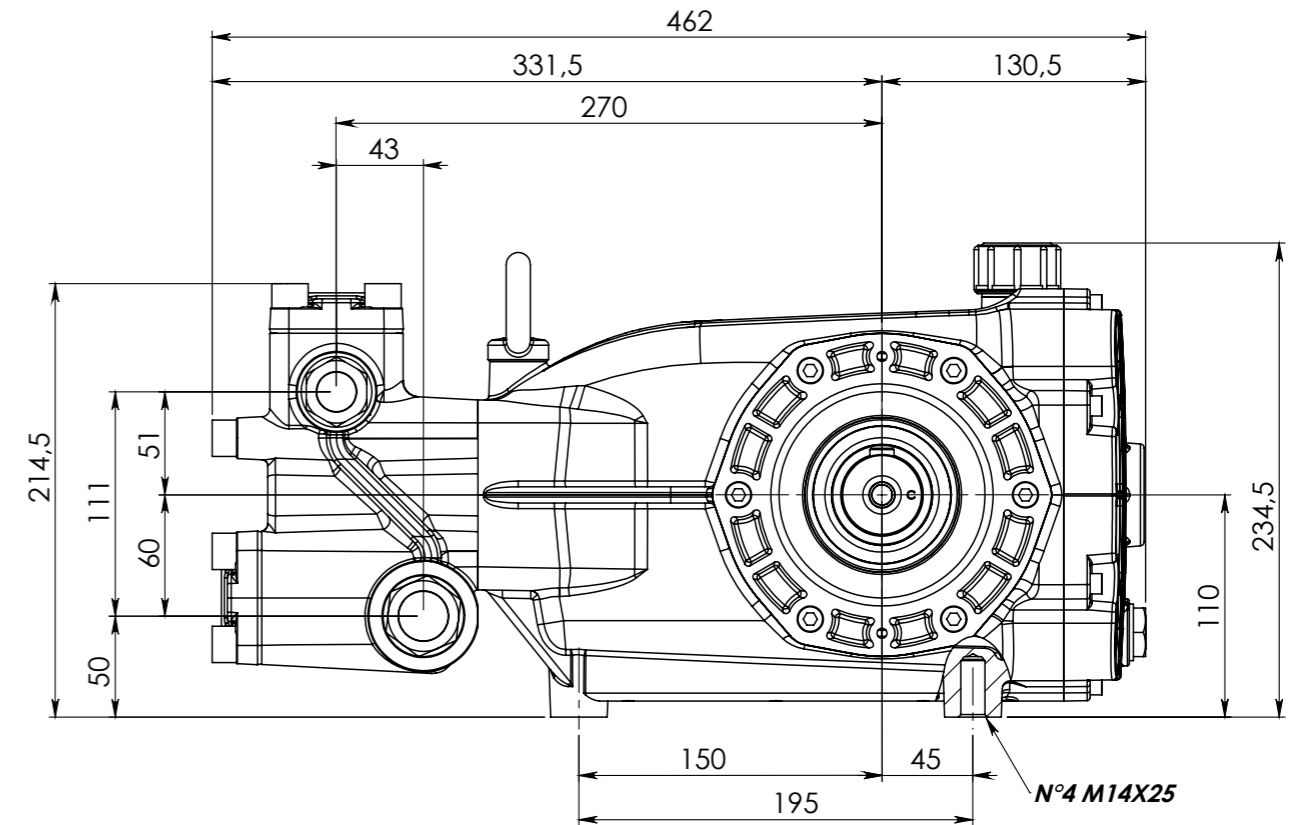
INGRESSO
INLET

500 Bar	3/4"
280 Bar	1"
150 Bar	1 1/4"

USCITA
OUTLET

500 Bar	1/2"
280 Bar	3/4"
150 Bar	3/4"

DISPONIBILE DA SETTEMBRE 2020
AVAILABLE FROM SEPTEMBER 2020



LM	PORTATA/FLOWRATE								PRESSIONE		POTENZA 50HZ				POTENZA 60HZ			
	1450rpm		1740rpm		1000rpm		1200rpm		bar	psi	1450rpm		1000rpm		1740rpm		1200rpm	
	L/min	gpm	L/min	gpm	L/min	gpm	L/min	gpm			Hp	kw	Hp	kw	Hp	kw	Hp	kw
LM26500	26,00	6,86	30,00	7,92	18,00	4,75	21,00	5,54	500,00	7252,00	33,49	24,97	23,47	17,50	39,76	26,65	28,01	20,89
LM36500	36,00	9,50	44,00	11,61	25,00	6,60	31,00	8,18	500,00	7252,00	46,97	35,03	32,75	24,42	56,99	42,50	40,16	29,95
LM41500	41,00	10,82	50,00	13,19	30,00	7,92	35,00	9,23	500,00	7252,00	53,46	39,86	39,11	29,16	65,21	48,63	45,95	34,27
LM40280	40,00	10,55	48,00	12,66	29,00	7,65	34,00	8,97	280,00	4060,00	29,37	21,90	21,04	15,69	35,24	26,28	25,12	18,73
LM61280	61,00	16,09	72,00	19,00	43,00	11,35	52,00	13,72	280,00	4060,00	44,26	33,00	31,71	23,64	52,52	39,16	37,85	28,22
LM80280	80,00	21,11	96,00	25,33	57,00	15,04	69,00	18,21	280,00	4060,00	58,54	43,65	41,94	31,28	70,25	52,38	50,06	37,33
LM94280	94,00	24,80	112,00	29,55	66,00	17,41	79,00	20,84	280,00	4060,00	68,47	51,06	47,99	35,79	81,28	60,61	57,28	42,72
LM72150	72,00	19,00	86,00	22,69	51,00	13,46	60,00	15,83	150,00	2175,00	28,28	21,09	19,83	14,78	33,56	25,03	23,66	17,65
LM100150	100,00	26,39	120,00	31,66	71,00	18,73	84,00	22,16	150,00	2175,00	39,32	29,32	27,57	20,56	46,67	34,80	32,90	24,53

DATI TEORICI CHE POTREBBERO SUBIRE MODIFICHE / THEORETICAL DATA THAT MAY CHANGES