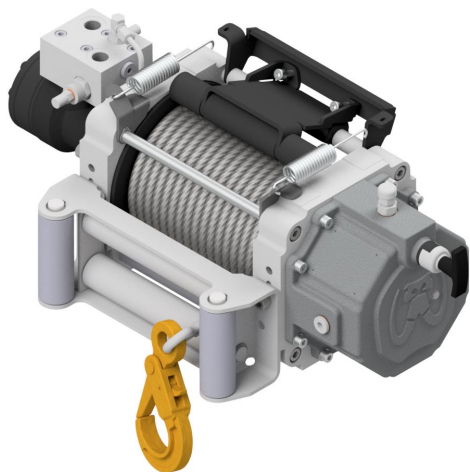


Mammoth - Hidráulico de Arrastre

Mammoth - Hydraulic Recovery Winch



Descripción Description

Cabrestante de arrastre hidráulico de reducción de planetarios en dos etapas. Bidireccional, con válvula overcenter y freno mecánico de emergencia con retención del 100%. Embrague con tirador lateral.

Two stage planetary geartrain winch. Birotational and overcenter valve for efficient load control. Disc brake holds 100% load. Side Puller Clutch included.

Datos Principales Main Data

Modelo Model	E50	E70
Codigo embrague manual Part Number manual clutch	9038525	9040025
Tipo de embrague Tipo de embrague	Tirador Puller	Tirador Puller
Tiro máximo en la ultima vuelta Maximum pull on outer layer (kg)	2800 (4)	4600 (3)
Tiro máximo en la 1ª vuelta Maximum pull on 1st layer (kg)	5000	7000
Presión máxima de trabajo Maximum pressure (bar)	170	180
Caudal máximo de la bomba Maximum pump delivery (l/min)	Continuo / Continuous: 50	Intermitente / Intermittent: 60
Veloc. máx. recogida ultima - 1ª vuelta Max. lifitng speed on outer - 1st layer (m/min)	21(4)-13	16(3)-10
Diámetro del cable Rope diameter	12	14
Capacidad recogida en la ultima vuelta Rope capacity on outer layer (m)	25	25
Peso (Sin accesorios) Weight (Without accessories) (Kg)	55	60

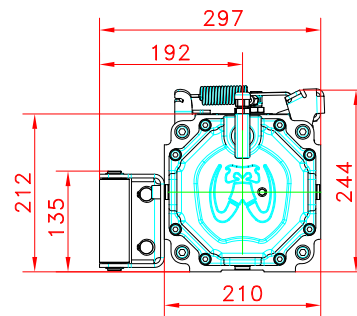
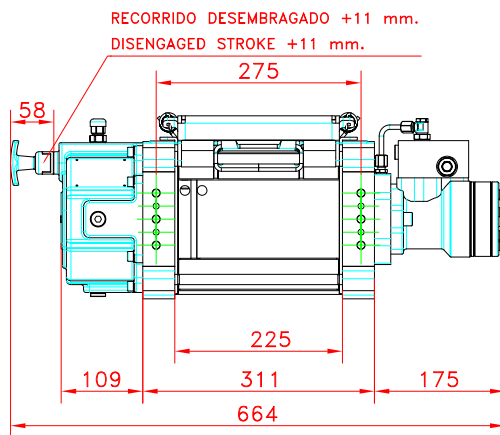
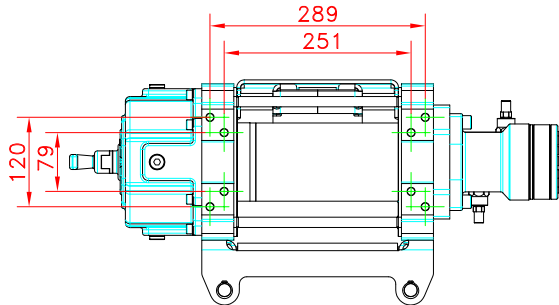
Cable galvanizado con gancho opcional Optional: Galvanized cable with hook

Dimensiones Dimensions	Sección Section		
		Ø12x20m	Ø14x25m
Codigo Part Number	6x37+1	-	906425
	6x19+1	9042025	-

Mammoth - Hidráulico de Arrastre

Mammoth - Hydraulic Recovery Winch

Mammoth E50



Mammoth E70

